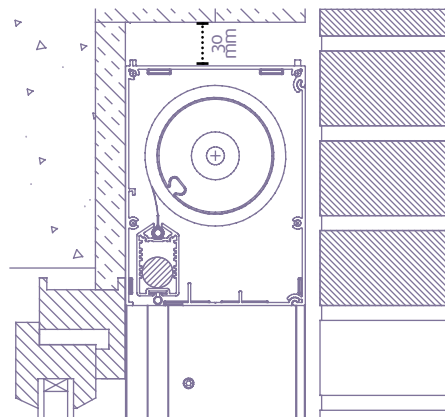
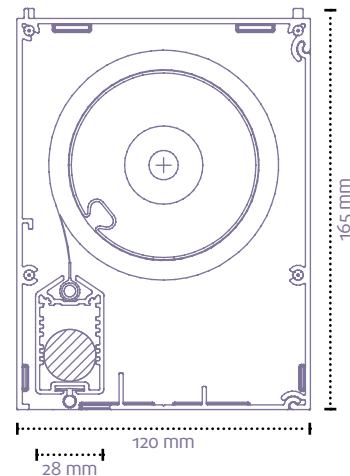


A modern, two-story building with a grey stone facade and large glass windows. The windows are fitted with integrated roller blinds. The building is set on a green lawn with a paved walkway and some landscaping. The sky is blue with light clouds.

blink  
ZIP

Zunanji  
integrirani  
ZIP screen  
rolo **B-1200**



#### LASTNOSTI

- omarica in stranska vodila popolnoma integrirana
- omarica in stranska vodila v celoti iz ekstrudiranega aluminija
- na spodnji strani omarice je zaključni servisni pokrov
- spodnja utež se pospravi v omarico
- vgradnja pred fasado ali skupaj z okni
- priporočljivo je, da sta okenski okvir in preklada po vertikali v isti liniji
- dimenzija navojne cevi:  $\varnothing$  78 do 4 m širine,  $\varnothing$  85 nad 4 m širine
- dimenzije omarice: oglata 16,5 x 12 cm
- dobavljen z mehanskim elektromotorjem (ni možnosti ročnega upravljanja)
- mejne dimenzije s screen tkanino: površina 12 m<sup>2</sup>/ širina 5 m/ višina 3,5 m
- mejne dimenzije s Soltis tkanino: površina 12 m<sup>2</sup>/ širina 4,4 m/ višina 3,5 m

#### STANDARDNE BARVE

- eloksirana srebrna 20  $\mu$ m
- bela RAL 9016 strukturna
- antracit RAL 7016 strukturna

#### DODATNE MOŽNOSTI

- upravljanje z daljinskim upravljalnikom
- upravljanje z brezžičnim krmiljenjem (Somfy Sunea io)
- zatemnitvena tkanina Soltis B92 Black out
- barvanje na željeni RAL

**blink**  
**blink**



Pester izbor, profesionalna montaža in servis zunanjih žaluzij, screen rolojev, tend, pergol, senčnikov, zasenčitvenih jader, komarnikov, rolet, notranjih rolojev, plise in Duette senčil, notranjih žaluzij, lesenih žaluzij, ter panelnih, lamelnih in rimskih zaves vrhunskih proizvajalcev.

#### RAZSTAVNI SALON

Šmartinska cesta 53, poslovni objekt Rezidenca  
1000 Ljubljana, Slovenija

**M** 031 750 440, **T** 08 205 35 83, **F** 08 205 35 84

**E** [info@blinkblink.si](mailto:info@blinkblink.si)

**www.blinkblink.si**